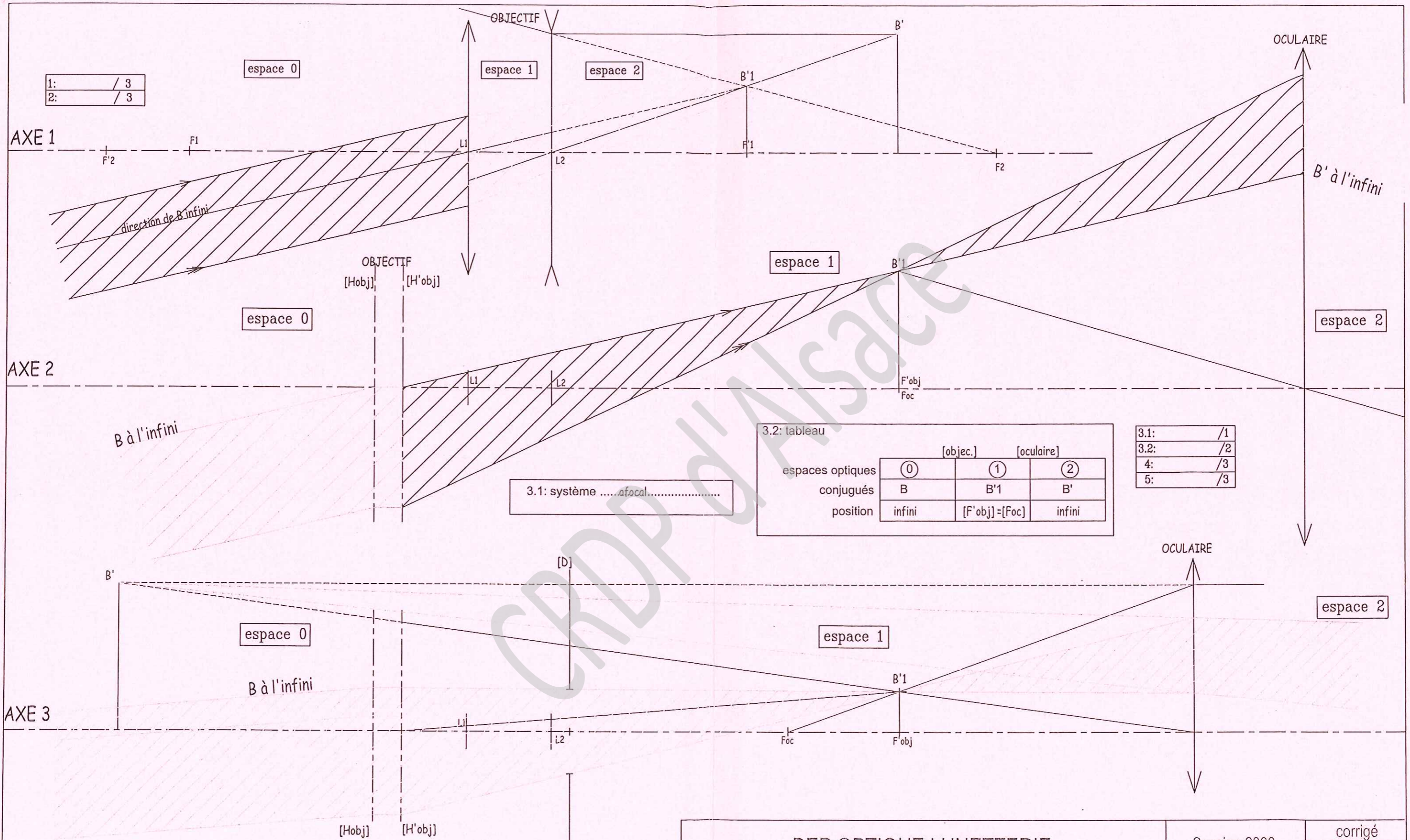


SERVICES CULTURE ÉDITIONS
RESSOURCES POUR
L'ÉDUCATION NATIONALE

CRDP ALSACE

Ce document a été numérisé par le CRDP
d'Alsace pour la Base Nationale des Sujets
d'Examens de l'enseignement
professionnel



1:	/ 3
2:	/ 3

3.2: tableau

	[objec.]	[oculaire]
espaces optiques	①	②
conjugés	B	B'1
position	infini	[F'obj] = [Foc] / infini

3.1:	/ 1
3.2:	/ 2
4:	/ 3
5:	/ 3

3.1: systèmeafocal.....

8: œil myope
B' est l'objet pour l'œil confondu avec le rétinum
 pour une mise au point adaptée répondre par: rapproche ou éloigne
 œil myoperapproche.....l'oculaire de l'objectif
 œil hypermétropeéloigne.....l'oculaire de l'objectif

6:	/ 1
7:	/ 3
8:	/ 3
9:	/ 3

total
 / 25

BEP OPTIQUE LUNETTERIE				Session 2009		corrigé		
EP3- OPTIQUE APPLIQUEE			Durée de l'épreuve	5h	Coef épreuve	5	Secteur A : industriel	
Partie EP3 b2) optique graphique			Tps conseillé	1h30	Coef partie	1,25		
A3	Ech:		lunette astronomique					Page 1/1